

Держатели инструмента - Идеальный интерфейс
для Цифрового производства

ZOLLER
expect great measures

Tooling Solutions





На нашем семейном технологическом предприятии ZOLLER мы формируем ассортимент продукции вокруг концепта уникальности.

Благодаря технологии ZOLLER Tooling наши решения получают ценное дополнение – шаг, задающий тенденцию общему решению ZOLLER.

Типичный подход ZOLLER:
Все из одних рук.

CHRISTOPH ZOLLER, ALEXANDER ZOLLER
руководители компании



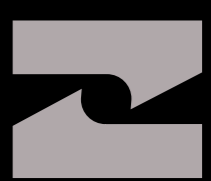
Мы – за продуманные решения

ECONOMICS

При разработке новых продуктов компания ZOLLER всегда делает шаг вперед, создавая перспективные решения на будущее. Этому принципу мы следуем не одно десятилетие и не только в сегменте измерительных систем. Подготовьтесь к предстоящим вызовам цифровизации и умного производства будущего с нашими решениями ZOLLER Tooling Solutions:

держатели инструмента ZOLLER »idChip«. По запросу мы поставляем различные держатели инструмента со встроенным чипом и DataMatrix-кодом. Это позволит вам идентифицировать держатель вашего инструмента и получить всю необходимую информацию, например, о количестве процессов нагрева, местонахождении и многом другом. Финишная обработка элементов корпуса держателей инструмента гарантирует длительный срок службы и исключительную точность в процессе работы. Надежно и экономично: это будущее.

ZOLLER



Tooling

Интеграция в сеть

Гарантия точности

Все из одних рук



Мы – за сетевое взаимодействие

SOLUTIONS

ZOLLER »idChip« изготавливается из чрезвычайно прочного материала. Трехпазовая технология в отверстии под чип на базирующем приспособлении при использовании клея гарантирует геометрическое замыкание для надежного, прочного соединения. Система базирующих приспособлений ZOLLER Tooling Solutions – прекрасная основа для перехода к цифровому производству.

Портал MYZOLLER с интернет-магазином. Мы пошли еще дальше и теперь предлагаем решения ZOLLER Tooling Solutions онлайн: В нашем интернет-магазине запрошенные продукты представлены наглядным образом, благодаря чему можно легко и быстро выбрать необходимые позиции. Цифровой двойник создается по нажатию кнопки, кроме того магазин гарантирует ценовую прозрачность на рынке закупок с высокими требованиями. Портал MYZOLLER – это наш вклад в цифровое сетевое взаимодействие с ZOLLER. Надежность, инновации, ориентированность на успех – типичный подход ZOLLER.

Совершенные системы — это воплощение чистого интеллекта. Сеть из навыков и компонентов является основой наших передовых продуктов ZOLLER — для максимальной эффективности из одного источника».

CHRISTOPH ZOLLER

руководитель компании

Гарантия качества

Сетевое будущее

Возможность покупки в интернет-магазине ZOLLER



Более 2000 базирующих приспособлений

ZOLLER Tooling Solutions – это широкий ассортимент держателей инструмента, из которых можно выбрать те, что будут удовлетворять именно вашим потребностям. При этом все держатели инструмента превосходят требования, предусмотренные по стандарту DIN.

Вы можете ознакомиться с информацией о держателях инструмента по ссылке solutions.zoller.info/ru/tooling

SK 40/SK 50 крутой конус и MAS BT 30/BT 40/BT 50/BTD 30/BTD 40 крутой конус: Все крутые конусы в линейке ZOLLER Tooling имеют качество угла конуса с допуском AT3. Результат – идеальная беззазорная посадка в шпинделе.

HSK-A/HSK-E/HSK-F с полым конусом: Все ZOLLER держатели инструмента с крутым конусом имеют высокую точность обработки всех функциональных поверхностей. Это обеспечивает идеальное соединение между станком и инструментом.

PSC 40/PSC 50/PSC 63/PSC 80 с многоугольным конусом: Все ZOLLER держатели инструмента с многоугольным конусом имеют неизменно лучшую фактическую геометрию многогранника в сравнении с заданной. Благодаря этому достигается идеальная посадка в шпиндель без зазоров.

Высокопроизводительное резание НРС: Инструментальные решения ZOLLER также предлагают держатели инструмента для для высокой производительности резания высокопрочных и труднообрабатываемых материалов. Держатели инструмента отличаются высокой точностью концентричности и высокой жесткостью.



Типичный подход ZOLLER: все из одних рук, вплоть до базовых составляющих

Контактное лицо, согласованные между собой продукты, которые способствуют развитию вашего производства – воспользуйтесь преимуществами наших решений по инструментальной оснастке ZOLLER Tooling Solutions для эффективного производственного процесса. Мы предлагаем полный ассортимент высокоэффективных и высокоточных систем базирующих приспособлений для всего процесса обработки. Кроме того, решения ZOLLER Tooling Solutions являются идеальным связующим звеном для вашего цифрового производства.



Решения ZOLLER для эффективности вашего производства

1

Решения ZOLLER Tooling Solutions
 Решения ZOLLER Tooling Solutions представляют собой полный ассортимент держателей инструмента высочайшего качества и являются идеальным связующим звеном для вашего цифрового производства. С помощью ZOLLER »idChip« можно однозначно идентифицировать держатели инструмента и в любое время в любом месте получать информацию о сроке службы изделия, цифровом двойнике и прочие данные. Согласованность между нашими устройствами для измерения, усадки и держателями инструмента гарантирует бесперебойное протекание производственного процесса. Подготовьтесь к предстоящим вызовам цифровизации и умного производства будущего с решениями ZOLLER Tooling Solutions.

2

ZOLLER TMS Tool Management Solutions
 Система инструментообеспечения TMS Tool Management Solutions от ZOLLER включает все необходимое для физического и цифрового управления инструментами, держателями инструмента, измерительными устройствами в соответствии с вашими потребностями. К тому же с заказом вы получите цифровые двойники всех держателей инструмента, которые сможете одним нажатием кнопки импортировать в программное обеспечение ZOLLER TMS. Это делается напрямую. Импортированные данные всегда доступны для использования, например, для сборки или измерения инструментов, или для загрузки в станок. Добейтесь еще более высокой эффективности и точности своего производственного процесса.

3

ZOLLER Smart Cabinets для эффективного хранения инструментов
 Верстак »toolStation« из линейки ZOLLER Smart Cabinets дополняет оснащение инструментальной кладовой, обеспечивая вашим работникам комфортные рабочие условия для монтажа инструментов с оптимальным освещением и наглядным размещением монтажных инструментов. »toolStation« подключается к TMS Tool Management Solutions через отдельный или установленный на задней перфорированной панели элемент управления. Так, например, можно напрямую управлять шкафом для инструмента ZOLLER »кейрек«, резервировать и извлекать изделия, такие как держатели инструмента Tooling Solutions или инструменты в сборе, а также просматривать места для хранения в 3D, чертежи и ведомости для комплектования инструмента.

4

1

5

6

2

3

4

Усадка инструментов с помощью »powerShrink«
 ZOLLER »powerShrink« — это оптимальное решение для быстрой, безопасной и энергосберегающей усадки ваших инструментов. Система »powerShrink« позволит сэкономить время, снизить расходы на электроэнергию и сберечь термозажимные патроны. Прекрасное взаимодействие электроники, программного обеспечения и механики в результате дает надежный и быстрый технологический процесс усадки. Воспользуйтесь преимуществами системы нагрева, прекрасно сбалансированной для работы с термозажимными патронами, технологически безупречной системы охлаждения и системы помощи оператору, отличающейся эргономичностью и простотой.

5

Балансировка инструментов посредством »toolBalancer«
 Для эффективного, ориентированного на производительность использования станков с ЧПУ требуются точно отбалансированные инструменты. Разработанная и произведенная ZOLLER система »toolBalancer« позволяет с непревзойденной точностью балансировать инструменты. Однако это не все ее достоинства. В этом продукте сочетаются новейшие технологии, использование лучших в мире специальных компонентов для измерения и обеспечения безопасности процесса балансировки, долговечность, устойчивый подход и дизайн, отличающийся исключительной эргономичностью.

6

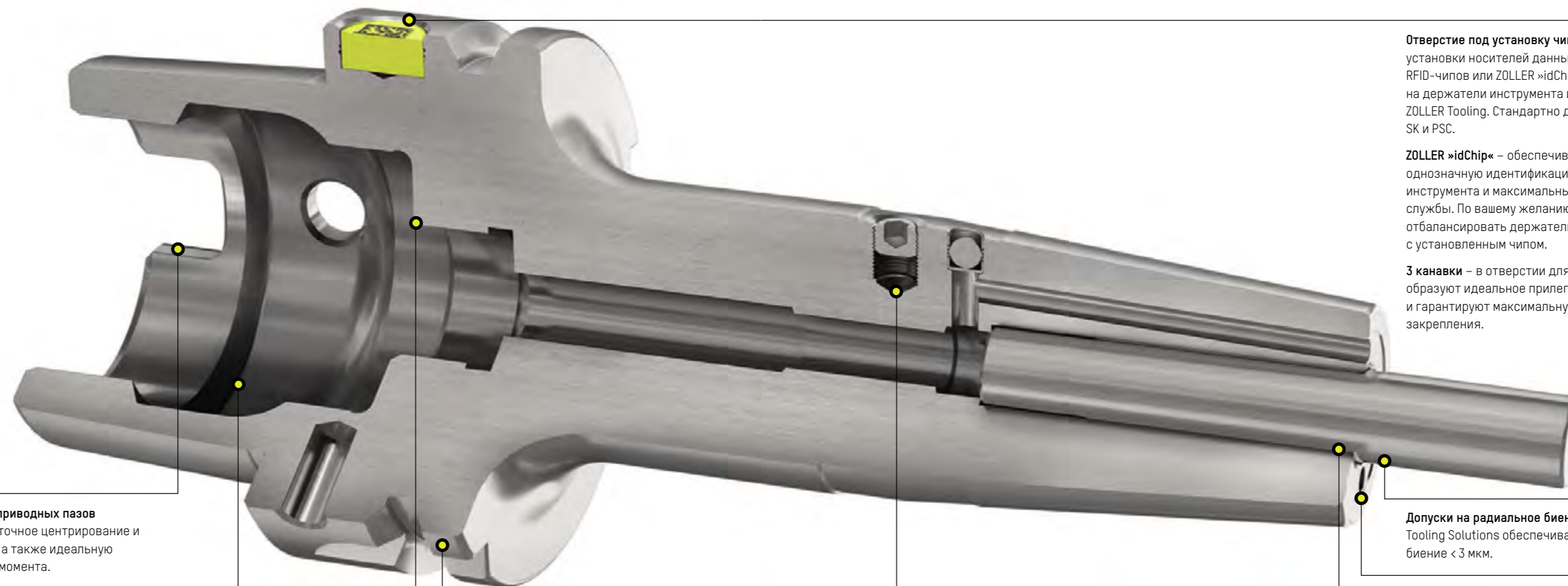
Измерение и усадка с помощью »redomatic«
 ZOLLER»redomatic« — высококлассное решение для автоматизации измерения, настройки и термоусадки. Оно позволяет выполнить усадку инструмента по длине с погрешностью менее 10 мкм. В то же время вы повышаете эффективность подготовки одно- и многшпиндельных станков и бережете свои термозажимные патроны. Система ZOLLER »redomatic« с технологией усадки ZOLLER прекрасно сбалансирована под использование держателей инструмента и гарантирует эффективный процесс усадки.



Надежность для высочайшей точности



Отсканируйте
QR-код и испытайте
технологию!



Высокая жесткость приводных пазов гарантирует 100 % – точное центрирование и посадку в шпинделе, а также идеальную передачу крутящего момента.

Высокая жесткость зажимной поверхности гарантирует – оптимальное скольжение зажимных сегментов по зажимному выступу и отличный зажим в шпинделе. Благодаря этому достигнут показатель концентричности на зажимном выступе 10 мкм (в 5 раз точнее, чем DIN).

Высокая жесткость поверхности – выталкивания гарантирует надежное высвобождение держателя инструмента HSK при смене инструмента.

Все ZOLLER держатели инструмента имеют точную балансировку – G2.5 при 25 000 мин⁻¹ или макс. остаточный дисбаланс ≤ 1 г/мм. За счет этого вращение шпинделя более плавное во время обработки и меньшие нагрузки на подшипники. Ваши преимущества: увеличенный срок службы шпинделя, более качественная обработка поверхности детали и более длительный срок службы инструмента.

Отверстие под установку чипов – для установки носителей данных, например, RFID-чипов или ZOLLER »idChip«, на держатели инструмента из линейки ZOLLER Tooling. Стандартно для HSK-A, SK и PSC.

ZOLLER »idChip« – обеспечивает однозначную идентификацию держателя инструмента и максимальный срок службы. По вашему желанию мы можем отбалансировать держатель инструмента с установленным чипом.

3 канавки – в отверстии для чипа образуют идеальное прилегание по форме и гарантируют максимальную надежность закрепления.

Допуски на радиальное биение – решения Tooling Solutions обеспечивают радиальное биение < 3 мкм.

»coolTool« – для идеального охлаждения режущей кромки инструмента, оптимального направления стружки и предотвращения скопления стружки на режущей кромке инструмента. Благодаря наклонному расположению подающих отверстий охлаждающее вещество попадает туда, куда требуется: на режущую кромку инструмента. Это позволяет достичь оптимальных результатов обработки и увеличить срок службы ваших инструментов.

Длинная часть для усадочной подгонки с заходным радиусом – обеспечивает максимальное усилие усадки, благодаря зажатию инструмента по всей длине хвостовика.

Четыре резьбы – для последующей точной балансировки стандартных термозажимных патронов.



Выберите то, что подходит именно вам

В нашем интернет-магазине представлен полный ассортимент держателей инструмента. Найдите оптимальный для себя держатель инструмента — сделать это можно легко и быстро. Также доступен цифровой двойник, который можно использовать в своей САМ системе или ПО для управления инструментом.

www.myzoller.com



Это так характерно для нас, Цоллеров, – четкие цели для достижения всемирного успеха

CHRISTOPH ZOLLER, EBERHARD ZOLLER, ALEXANDER ZOLLER
руководители компании



Германия – наш дом, но свои услуги мы предоставляем по всему миру

Качество ZOLLER – «Сделано в Германии»
и к вашим услугам по всему миру.

Наши филиалы и представительства в
85 точках мира, расположенных в 62 странах,
гарантируют близость клиентам и
первоклассное персональное обслуживание
на местных рынках.

- Головная компания
- Головной офис
- Филиал
- Представительство

ГЕРМАНИЯ

ГОЛОВНАЯ КОМПАНИЯ

E. ZOLLER GmbH & Co. KG
Einstell- und Messgeräte
Gottlieb-Daimler-Straße 19
D-74385 Pleidelsheim
Tel: +49 7144 8970-0
Fax: +49 7144 8970-70191
post@zoller.info | www.zoller.info

ZOLLER север

E. ZOLLER GmbH & Co. KG
Service- und Vertriebszentrum
D-30179 Hannover

ZOLLER восток

E. ZOLLER GmbH & Co. KG
Service- und Vertriebszentrum
D-04158 Leipzig

ZOLLER запад

E. ZOLLER GmbH & Co. KG
Service- und Vertriebszentrum
D-40764 Langenfeld

ЕВРОПА

АВСТРИЯ

ZOLLER Austria GmbH
A-4910 Ried im Innkreis
office@zoller-a.at | www.zoller-a.at

ШВЕЙЦАРИЯ

ZOLLER Schweiz GmbH
CH-9016 St. Gallen
info@zoller-ch.com | www.zoller-ch.com

ФРАНЦИЯ

ZOLLER France
F-67380 Lingolsheim
info@zoller.fr | www.zoller.fr

ИСПАНИЯ + ПОРТУГАЛИЯ

ZOLLER Ibérica S.L.
E-08005 Barcelona
correo@zoller.info | www.zoller.info

ТУРЦИЯ

Zoller Ölçüm Teknolojileri San.ve Tic. Ltd. Sti.
TR-16120 Nilüfer / Bursa
info@zoller-tr.com | www.zoller-tr.com

РОССИЯ

LLC ZOLLER Russia
RU-111123 Moscow, Russia
info@zoller-ru.com | www.zoller-ru.com

ИЗРАИЛЬ

ZOLLER Israel GmbH
Ramat Yishay 3009500
info@zoller-il.com | www.zoller.info

ПОЛЬША

ZOLLER Polska Sp. z o.o.
63-100 Śrem
biuro@zoller-a.at | www.zoller.net.pl

СЛОВАКИЯ И ЧЕХИЯ

ZOLLER CZECH s.r.o.
602 02 Brno
suchna@zoller.cz | www.zoller.cz

АМЕРИКА

США

ZOLLER Inc.
North American Headquarters
USA-48108 Ann Arbor, MI
sales@zoller-usa.com | www.zoller-usa.com

ZOLLER Inc. Pacific

USA-90503 Torrance, CA
sales@zoller-usa.com | www.zoller-usa.com

КАНАДА

ZOLLER Canada Inc.
CAN-LSN 864 Mississauga, ON
sales@zoller-canada.com | www.zoller-canada.com

МЕКСИКА

ZOLLER Tecnologias S de R.L. de C.V.
MEX-C.P. 76030 San Angel Querétaro
sales@zoller-mexico.com | www.zoller-mexico.com

БРАЗИЛИЯ

ZOLLER do Brasil
BRA-CEP 13284-198 Nova Vinhedo,
Vinhedo - São Paulo
comercial@zoller-br.com | www.zoller-br.com

АЗИЯ

ИНДИЯ

ZOLLER India Private Ltd.
IN-Pune 411019 Maharashtra, India
info@zoller-in.com | www.zoller-in.com

КИТАЙ

ZOLLER Shanghai, Ltd.
Asia Pacific Regional Headquarter
RC-201108 Shanghai
info@zoller-cn.com | www.zoller-cn.com

ZOLLER Asia Pacific, Ltd.

RC-Kowloon, Hongkong
info@zoller-cn.com | www.zoller-cn.com

ЯПОНИЯ

ZOLLER Japan K. K.
JP-564-0037 Osaka, Japan
info@zoller-jp.com | www.zoller-jp.com

ТАИЛАНД

ZOLLER (Thailand) Co. Ltd.
Amphur Muang Chonburi, TH-20000 Thailand
info@zoller-in.com | www.zoller-th.com

ИНДОНЕЗИЯ

ZOLLER Singapore Pte. Ltd
Indonesia Representative Office
Tambun-17510, Bekasi, Jawa Barat
info@zoller-in.com | www.zoller-in.com

СИНГАПУР

ZOLLER Singapore Pte. Ltd
SG-199589 Singapore
info@zoller-in.com | www.zoller.info

МАЛАЙЗИЯ

ZOLLER MALAYSIA SDN. BHD.
Malaysia Representative Office
MY-Petaling Jaya | Selangor Darul Ehsan, Malaysia
lau@zoller-my.com | www.zoller-in.com

ВЬЕТНАМ

ZOLLER Vietnam
VNM-Ho Chi Minh City, Vietnam
info@zoller-in.com | www.zoller-in.com

КОРЕЯ

ZOLLER Korea Co., Ltd.
KOR-15119 - Siheung-Si, Gyeonggi-Do, Südkorea
info@zoller-kr.com | www.zoller-kr.com

ПРЕДСТАВИТЕЛЬСТВА

Аргентина, Австралия, Бельгия, Боливия, Чили,
Коста-Рика, Дания, Эстония, Финляндия,
Великобритания, Иран, Ирландия, Италия, Колумбия,
Хорватия, Латвия, Литва, Люксембург, Новая
Зеландия, Нидерланды, Норвегия, Пакистан, Перу,
Румыния, Саудовская Аравия, Швеция, ЮАР, Южный
Тироль, Тайвань, Венгрия, Венесуэла, ОАЭ, Беларусь



ZOLLER

Solutions

Увеличение скорости, повышение качества, обеспечение безопасности процессов – с компанией ZOLLER вы увеличите эффективность своего производства. ZOLLER предлагает чрезвычайно точные приборы для настройки, измерения и контроля режущих инструментов, программное обеспечение, интерфейсы, облачные сервисы и решения по автоматизации процессов, связанных с инструментами. Все это вы можете комбинировать со своим индивидуальным системным решением – вплоть до создания целого «умного предприятия».

Настройка и измерение

Управление инструментами

Контроль и измерение

Автоматизация

Все из одних рук.

Все для вашего успеха.

Все с применением решений
от компании ZOLLER.

ZOLLER
expect great measures

ZOLLER РОССИЯ
LLC ZOLLER Russia
Chaussee Entuziasto, 56 build.32 | RU-111123 Moscow
Тел. +7 4952214058 | Факс: +7 4952214091
info@zoller-ru.com | www.zoller-ru.com