

Takım tutucuları, dijital üretiminiz  
için mükemmel arayüz

**ZOLLER**  
expect great measures

# Tooling Solutions





Ailemizin sahip olduđu  
Teknoloji Őirketi ZOLLER olarak,  
ürün portföyümüzü tamamen  
benzersizlik anlayışına göre  
tasarlıyoruz. ZOLLER çözümlerimiz  
takım teknolojisi ile olađanüstü  
bir ürün takviyesi alır – ZOLLER  
genel çözüme doğru yön  
belirleyen bir adım.

Tipik ZOLLER:  
Her Őey tek elden.

CHRISTOPH ZOLLER, ALEXANDER ZOLLER  
Yönetim



# Biz akıllı çözümleri temsil ediyoruz

ECONOMICS

ZOLLER, yeni ürünler geliştirirken her zaman bir adım daha ileri gider ve bu esnada gelecek için çözümler de üretir. On yıllardır sadece ölçüm makinelerimizle bu prensibi takip etmekle kalmıyoruz. ZOLLER Tooling Solutions ile yarının dijital gereksinimleri için kendinizi donatın ve geleceğin Akıllı Fabrikasına hazırlanın.

ZOLLER »idChip« 'li takım tutucular. Dilerseniz tüm takım tutuculara entegre çip ve DataMatrix kodu sağlayabiliriz. Takım tutucularınızı her zaman açık bir şekilde tanımlayabilir ve her şeyi kolayca öğrenmiş olursunuz: Isıtma işlemlerinin sayısını, makine kullanımlarını ve çok daha fazlasını. Sert tornalanmış sıkıştırma boyunları ve kavrama kanalları gibi takım tutucudaki önemli fonksiyonel yüzeylerin işlenmesi, işleme sürecinde uzun bir kullanım ömrü ve maksimum hassasiyeti garanti eder. Sürdürülebilir, ekonomik: gelecek budur.

ZOLLER



Ağ bağlantılı prosesler

Hassasiyet garantisi

Her şey tek elden



# Biz ađa bađlı teknolojiyi temsil ediyoruz

SOLUTIONS

ZOLLER »idChip« , son derece dayanıklı malzemeden üretilmiştir. Takım tutucusunun çip matkap deliğindeki 3 oluk teknolojisi, yapıştırıcı ile emniyetli ve sıkı bir bağlantı için kalıba uygunluğu garanti eder. ZOLLER Tooling Solutions – dijital üretiminiz için mükemmel arayüz olarak takım tutucu sistemi.

Web mağazasına sahip **MYZOLLER portalı** Bir adım daha ileri gidiyor ve siz ZOLLER Tooling Solutions'ı çevrimiçi olarak sunuyoruz: Web mağazamız, talep ettiğiniz ürünlerin basit, genel bakış olarak ve hızlı bir şekilde seçilmesini sağlar, bir düğmeye basılarak dijital ikizini sunar ve zorlu bir tedarik pazarında fiyat şeffaflığını garanti eder. MYZOLLER portalı, ZOLLER ile ađ bağlantınız için katkımızdır: Güvenilir, yenilikçi, başarılı – tipik ZOLLER.

Mükemmel sistemler saf zekayı canlandırıyor: Yenilikçi ürünlerimizin temelini yetkinliklerden ve bileşenlerden bir ađ oluşturur – maksimum verimlilik için tek bir kaynaktan.

**CHRISTOPH ZOLLER**  
Genel Müdür

Garantili kalite

Ađ bağlantılı gelecek

Zoller web mağazasından temin edilebilir



# 2000'i aşkın kayıt

ZOLLER Tooling Solutions talaş kaldırma prosesinizin tüm gereksinimleri için size kapsamlı bir takım tutucu yelpazesi sunar. Tüm tutucularımız daima DIN gerekliliklerinden daha iyidir.

Takım tutucularımızı çevrimiçi olarak ve [solutions.zoller.info/tr/tooling](https://solutions.zoller.info/tr/tooling) adresindeki videoda deneyimleyin.

**Dik koni SK 40/SK 50 ve dik koni MAS BT 30/BT 40/BT 50/BTD 30/BTD 40:**

Tüm ZOLLER Tooling dik koni açıkları, AT3 konik aç tolerans kalitesindedir. Sonuç, mükemmel, boşluksuz bir uyumdur.

**İçi boş şaft konisi HSK-A/HSK-E/HSK-F:** Tüm ZOLLER Tooling içi boş şaft konileri sert tornalanmış fonksiyonel yüzeylere sahiptir. Bu sayede makine ve takım arasındaki mükemmel bağlantıdan faydalanabilirsiniz.

**Çokgen şaftlı koniler PSC 40/PSC 50/PSC 63/PSC 80:** Tüm ZOLLER Tooling çokgen koniler sürekli olarak çokgen şeklinin hedef geometrisinden daha iyi bir gerçek geometrisine sahiptir. Bu da milde mükemmel ve boşluksuz bir oturma sağlar.

**Yüksek performanslı kesim:** ZOLLER Tooling Solutions ayrıca işlenmesi zor olan yüksek mukavemetli malzemelerin yüksek performanslı talaş kaldırma işlemleri için takım tutucular sunar. Takım tutucuları, yüksek hassasiyetli radyal salgı ve yüksek tutma kuvvetleri ile öne çıkmaktadır.



# Tipik ZOLLER – Temeline kadar her şey tek elden

Üretiminizin ilerlemesini sağlayan bir muhatap kişi, birbirine uyumlu ürünler. Verimli üretim süreciniz için ZOLLER Tooling Solutions yelpazemizden yararlanın. Tüm işleme görevleriniz için eksiksiz, güçlü ve yüksek hassasiyetli takım tutucu sistemlerinden oluşan komple bir ürün yelpazesi sunuyoruz. ZOLLER Tooling Solutions, bunun haricinde dijital üretiminiz için mükemmel bir arayüz oluşturur.



# Verimli üretiminiz için ZOLLER Solutions

1

## ZOLLER Tooling Solutions

ZOLLER Tooling Solutions size en yüksek kalitede kapsamlı bir takım tutucu yelpazesi sunar ve dijital üretiminiz için mükemmel bir arayüz oluşturur. ZOLLER »idChip« ile takım tutucunuzu net bir şekilde tanımlayabilir ve ürün ömrü, dijital ikiz ve diğer bilgilere her zaman ve her yerden ulaşabilirsiniz. Ölçüm, shirinkleme ve balans cihazlarımızı takım tutucularla eşleştirmek size sorunsuz bir üretim sürecini garanti eder. ZOLLER Tooling Solutions ile yarının dijital gereksinimleri için kendinizi donatın ve geleceğin Akıllı Fabrikası'na hazırlanın.

2

## ZOLLER TMS Tool Management Solutions

TMS Tool Management Solutions yazılımı, ihtiyaçlarınıza göre hem fiziksel hem de dijital olarak takımları, takım tutucuları, düzeneikleri ve ölçüm aletlerini yönetmek için ihtiyacınız olan her şeyi sunar. Siparişinizle birlikte size tüm takım tutucuların dijital ikizleri sağlanır ve bunları tek bir tıklamayla ZOLLER TMS yazılımınıza aktarabilirsiniz. Dolaysız olarak. Bu veriler, örneğin takımların montajı ve ölçümü için veya makinenin kurulumu sırasında her zaman sağlanabilir. Üretim sürecinizi daha da verimli ve hassas hale getirin.

3

## ZOLLER Smart Cabinets ile takımları verimli bir şekilde saklayın

ZOLLER Smart Cabinets ürün serisinin »toolStation« tezgahı, takım deponuzu tamamlar ve çalışanlarınıza takım montajı için rahat bir çalışma ortamı sunar: optimal aydınlatma ve açıkça düzenlenmiş montaj aletleri ile. »toolStation«, arka duvara monte edilmiş veya ayrı olan kontrol ünitesi aracılığıyla TMS Tool Management Solutions'a bağlanır. Örneğin, ZOLLER »keeper« takım dolabı doğrudan kontrol edilebilir ve Tooling Solutions takım tutucuları veya komple takımlar gibi öğeler rezerve edilebilir ve çıkarılabilir ve 3D depolama konumları, çizimler ve parça listeleri görüntülenebilir.

4

## »powerShrink« ile takım shirinkleme

ZOLLER »powerShrink«, takımlarınızın hızlı, güvenli ve enerji bilinciyle shirinklemek için en uygun çözümdür. »powerShrink« ile zamandan tasarruf sağlar, elektrik maliyetlerinizi azaltır ve shrink tutucularınızı koruyabilirsiniz. Elektronik, yazılım ve mekaniğin mükemmel etkileşimi, shirinkleme prosesinde size süreç bakımından güvenli ve hızlı bir şekilde rehberlik eder. Shrink tutucunuza mükemmel şekilde uyan bir ısıtma sisteminden, teknolojik olarak mükemmelleştirilmiş soğutma sisteminden ve ergonomik ve kolay anlaşılır operatör rehberliğinden yararlanın.

5

## »toolBalancer« ile takım balanslama

CNC tezgahlarınızın verimli ve performans odaklı kullanımı için hassas şekilde balanslanmış takımlara ihtiyacınız var. ZOLLER tarafından geliştirilen ve üretilen »toolBalancer« balans sistemi ile sadece takımlarınızı rakipsiz bir hassasiyetle balanslamakla kalmazsınız. En son teknoloji ve balanslama alanında dünya lideri olan ölçüm ve güvenlik bileşenlerinin kullanımı sayesinde, uzun ömürlü, ergonomik olarak mükemmel tasarlanmış ve sürdürülebilir bir ürünü sabırsızlıkla bekleyebilirsiniz.

6

## »redomatic« ile ölçüm ve shirinkleme

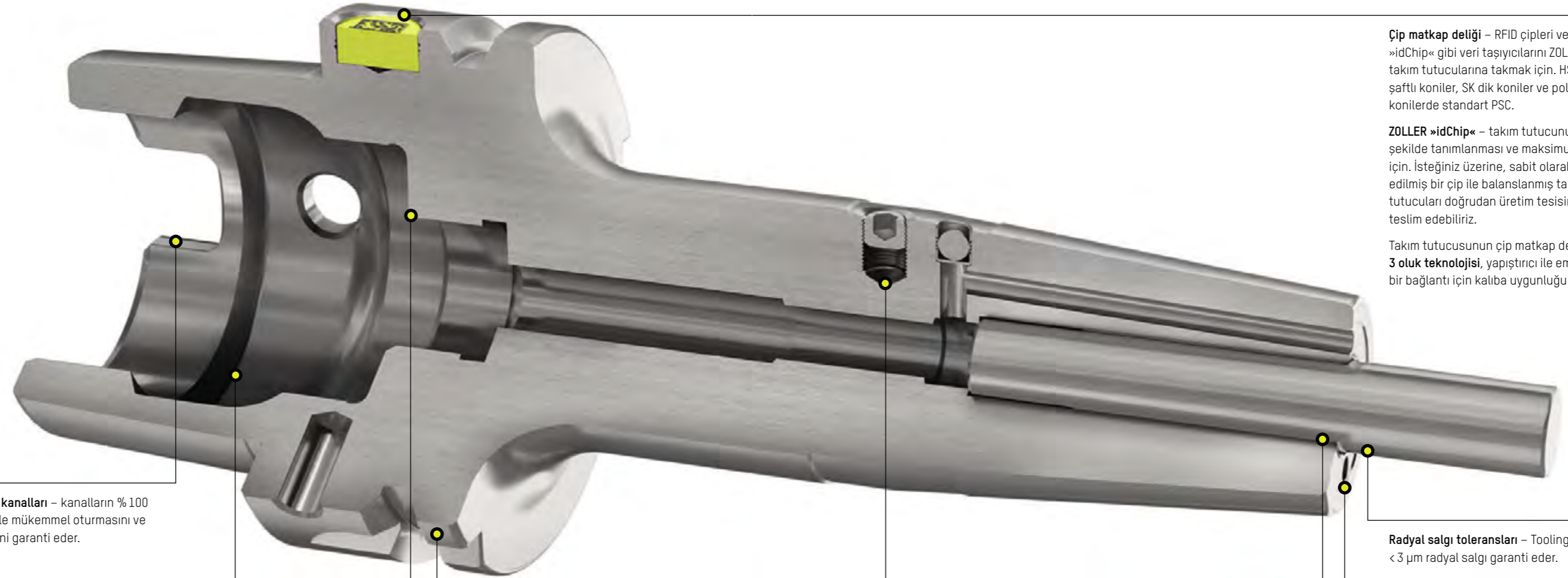
ZOLLER »redomatic«, otomatik ölçüm, ayar ve shirinkleme konusunda üst düzey bir çözümdür. Bununla 10 yılı aşkın hassasiyetle takımları tam uzunlukta shirinkleyebilirsiniz. Aynı zamanda tek ve çok millî takım tezgahlarının hazırlanma verimliliğini artırabilir ve shirink tutucunuzu koruyabilirsiniz. ZOLLER shirink teknolojisine sahip ZOLLER »redomatic«, takım tutucunuza mükemmel şekilde uyur ve verimli bir shirinkleme prosesinde garanti eder.



# En yüksek hassasiyet için güvenilirlik



QR kodunu tarayın ve ZOLLER Tooling teknolojisini deneyimleyin!



**Sert işlenmiş kavrama kanalları** – kanalların %100 merkez konumunu, mile mükemmel oturmasını ve mükemmel tork iletimini garanti eder.

**Sert işlenmiş çekme boynu** – sıkıştırma elemanlarının sıkıştırma boynunda optimum kaymasını ve mil içinde mükemmel sıkılaşmayı garanti eder. Sonuç olarak, sıkıştırma boynunda maksimum 10 µm (DIN'den 5 kat daha doğru) bir radyal salgı meydana gelir.

**Sert işlenmiş fırlatma yüzeyi** – takımları değiştirirken HSK takım tutucusunun güvenli bir şekilde çözülmesini garanti eder.

**Tüm ZOLLER Tooling takım tutucuları hassas bir şekilde balanslanmıştır** – 25.000 deva/dakikada G2.5 veya maksimum artık balans  $\leq 1$  gmm. Bu sayede işleme sırasında pürüzsüz, rulman dostu bir mil yerleştirme sağlanır. Milin daha uzun hizmet ömründen, optimum iş parçası yüzeyinden ve daha uzun takım ömründen yararlanabilirsiniz.

**Çip matkap deliği** – RFID çipleri veya ZOLLER »idChip« gibi veri taşıyıcılarını ZOLLER Tooling takım tutucularına takmak için. HSK-A boş şaftlı koniler, SK dik koniler ve poligon şaftlı konilerde standart PSC.

**ZOLLER »idChip«** – takım tutucunuzun net bir şekilde tanımlanması ve maksimum ürün ömrü için. İsteğiniz üzerine, sabit olarak entegre edilmiş bir çip ile balanslanmış takım tutucuları doğrudan üretim tesisinize de teslim edebiliriz.

Takım tutucusunun çip matkap deliğindeki **3 oluk teknolojisi**, yapıştırıcı ile emniyetli ve sıkı bir bağlantı için kalıba uygunluğu garanti eder.

**Radyal salgı toleransları** – Tooling Solutions < 3 µm radyal salgı garanti eder.

**»coolTool«** – mükemmel, soğutulmuş takım kesici ucu, optimum talaş yönlendirmesi ve takım kesici ucunda talaş birikiminin önlenmesi için. Soğutucu deliklerinin eğik olması, soğutucunun ihtiyaç duyulan yere, yani takım kesici ucuna ulaşmasını garanti eder. Böylece optimum talaşlı işlem sonuçları elde eder ve takımlarınızın takım ömrünü arttırırsınız.

**Geçirme radiuslu uzun şirink uyarlama** – Şaftın tüm uzunluğu boyunca takımın gerilimi sayesinde maksimum şirinkleme kuvvetlerini garanti eder.

**Dört vidalı** – standart şirinkleme tutucuların sonradan hassas balanslanması için.





## Şimdi sıra sizde – hemen yararlanın

Online mağazamızda artık takım bağlama sistemlerinin tamamı hizmetinizdedir. Mükemmel takım tutucunuzu kolay, hızlı ve rahat bir şekilde bulun ve hemen orada bulunan dijital ikizi CAM ve Toolmanagement sisteminizde kullanın.

[www.myzoller.com](http://www.myzoller.com)





# Biz Zoller'ler için tipik – dünya çapında başarı için net hedefler

CHRISTOPH ZOLLER, EBERHARD ZOLLER, ALEXANDER ZOLLER  
Yönetim



# Merkezi Almanya'da – tüm dünyada yanınızda

ZOLLER kalitesi, "Made in Germany,, demek –  
ve tüm dünyada yanınızda.

62 ülkede 85 merkezde mevcut şubeler ve  
temsillikler, yerel pazarda müşteriye yakın  
olmayı ve birinci sınıf müşteri danışmanlık  
hizmetini garanti eder.

- Ana şirket
- Merkez
- Şube
- Temsilcilik

## ALMANYA

### ANA ŞİRKET

E. ZOLLER GmbH & Co. KG  
Einstell- und Messgeräte  
Gottlieb-Daimler-Straße 19  
D-74385 Pleidelsheim  
Tel: +49 7144 8970-0  
Fax: +49 7144 8970-70191  
post@zoller.info | www.zoller.info

### ZOLLER KUZAY

E. ZOLLER GmbH & Co. KG  
Service- und Vertriebszentrum  
D-30179 Hannover

### ZOLLER DOĞU

E. ZOLLER GmbH & Co. KG  
Service- und Vertriebszentrum  
D-04158 Leipzig

### ZOLLER BATI

E. ZOLLER GmbH & Co. KG  
Service- und Vertriebszentrum  
D-40764 Langenfeld

## AVRUPA

### AVUSTURYA

ZOLLER Austria GmbH  
A-4910 Ried im Innkreis  
office@zoller-a.at | www.zoller-a.at

### İSVİÇRE

ZOLLER Schweiz GmbH  
CH-9016 St. Gallen  
info@zoller-ch.com | www.zoller-ch.com

### FRANSA

ZOLLER France  
F-67380 Lingolsheim  
info@zoller.fr | www.zoller.fr

### İSPANYA + PORTEKİZ

ZOLLER Ibérica S.L.  
E-08005 Barcelona  
correo@zoller.info | www.zoller.info

### TÜRKİYE

Zoller Ölçüm Teknolojileri San.ve Tic. Ltd. Sti.  
TR-16120 Nilüfer / Bursa  
info@zoller-tr.com | www.zoller-tr.com

### RUSYA

LLC ZOLLER Russia  
RU-111123 Moscow, Russia  
info@zoller-ru.com | www.zoller-ru.com

### İSRAİL

ZOLLER Israel GmbH  
Ramat Yishay 3009500  
info@zoller-il.com | www.zoller.info

### POLONYA

ZOLLER Polska Sp. z o.o.  
63-100 Śrem  
biuro@zoller-a.at | www.zoller.net.pl

### SLOVAKYA + ÇEKYA

ZOLLER CZECH s.r.o.  
602 02 Brno  
suchna@zoller.cz | www.zoller.cz

## AMERİKA

### ABD

ZOLLER Inc.  
North American Headquarters  
USA-48108 Ann Arbor, MI  
sales@zoller-usa.com | www.zoller-usa.com

### ZOLLER Inc. Pacific

USA-90503 Torrance, CA  
sales@zoller-usa.com | www.zoller-usa.com

### KANADA

ZOLLER Canada Inc.  
CAN-LSN 864 Mississauga, ON  
sales@zoller-canada.com | www.zoller-canada.com

### MEKSİKA

ZOLLER Tecnologias S de R.L. de C.V.  
MEX-C.P. 76030 San Angel Querétaro  
sales@zoller-mexico.com | www.zoller-mexico.com

### BREZİLİYA

ZOLLER do Brasil  
BRA-CEP 13284-198 Nova Vinhedo,  
Vinhedo - São Paulo  
comercial@zoller-br.com | www.zoller-br.com

## ASYA

### HİNDİSTAN

ZOLLER India Private Ltd.  
IN-Pune 411019 Maharashtra, India  
info@zoller-in.com | www.zoller-in.com

### ÇİN

ZOLLER Shanghai, Ltd.  
Asia Pacific Regional Headquarter  
RC-201108 Shanghai  
info@zoller-cn.com | www.zoller-cn.com

### ZOLLER Asia Pacific, Ltd.

RC-Kowloon, Hongkong  
info@zoller-cn.com | www.zoller-cn.com

### JAPONYA

ZOLLER Japan K. K.  
JP-564-0037 Osaka, Japan  
info@zoller-jp.com | www.zoller-jp.com

### TAYLAND

ZOLLER (Thailand) Co. Ltd.  
Amphur Muang Chonburi, TH-20000 Thailand  
info@zoller-in.com | www.zoller-th.com

### ENDONEZYA

ZOLLER Singapore Pte. Ltd  
Indonesia Representative Office  
Tambun-17510, Bekasi, Jawa Barat  
info@zoller-in.com | www.zoller-in.com

### SİNGAPUR

ZOLLER Singapore Pte. Ltd  
SG-199589 Singapore  
info@zoller-in.com | www.zoller.info

### MALEZYA

ZOLLER MALAYSIA SDN. BHD.  
Malaysia Representative Office  
MY-Petaling Jaya | Selangor Darul Ehsan, Malaysia  
lau@zoller-my.com | www.zoller-in.com

### VIETNAM

ZOLLER Vietnam  
VNM-Ho Chi Minh City, Vietnam  
info@zoller-in.com | www.zoller-in.com

### KORE

ZOLLER Korea Co., Ltd.  
KOR-15119 - Siheung-Si, Gyeonggi-Do, Südkorea  
info@zoller-kr.com | www.zoller-kr.com

## TEMSİLCİLİKLER

Arjantin, Avustralya, Belçika, Bolivya, Şili, Kosta Rika,  
Danimarka, Estonya, Finlandiya, Büyük Britanya, İran,  
İrlanda, İtalya, Kolombiya, Hırvatistan, Letonya,  
Litvanya, Lüksemburg, Yeni Zelanda, Hollanda,  
Norveç, Pakistan, Peru, Romanya, Suudi Arabistan,  
İsveç, Güney Afrika, Güney Tiro, Tayvan, Macaristan,  
Venezuela, Birleşik Arap Emirlikleri, Beyaz Rusya



ZOLLER

# Solutions

Daha fazla hız, daha yüksek kalite, güvenli süreçler – ZOLLER ile üretiminizin verimliliğini artırabilirsiniz. ZOLLER size kesme takımlarını ayarlamak, ölçmek ve test etmek için olağanüstü hassas cihazlar, yazılımlar, arayüzler, bulut hizmetleri ve takım süreçlerinin otomasyonu için çözümler sunar. Tüm bunları birleştirerek Smart Factory'ye kadar bireysel sistem çözümünüzü oluşturabilirsiniz.

Ayarlama ve Ölçüm

Takım yönetimi

Kontrol ve ölçüm

Otomasyon

Her şey tek elden.

Hepsi başarınız için.

Hepsi ZOLLER Solutions ile.

**ZOLLER**  
expect great measures

ZOLLER Türkiye

ZOLLER Ölçüm Teknolojileri San.ve Tic. Ltd. Sti.

Alaaddinbey Mahallesi 631. Sokak No: 3/C | TR-16120 NİLÜFER / BURSA

Tel: +90 224 443 66 62 - 68 | Faks: +90 224 443 66 64

info@zoller-tr.com | www.zoller-tr.com